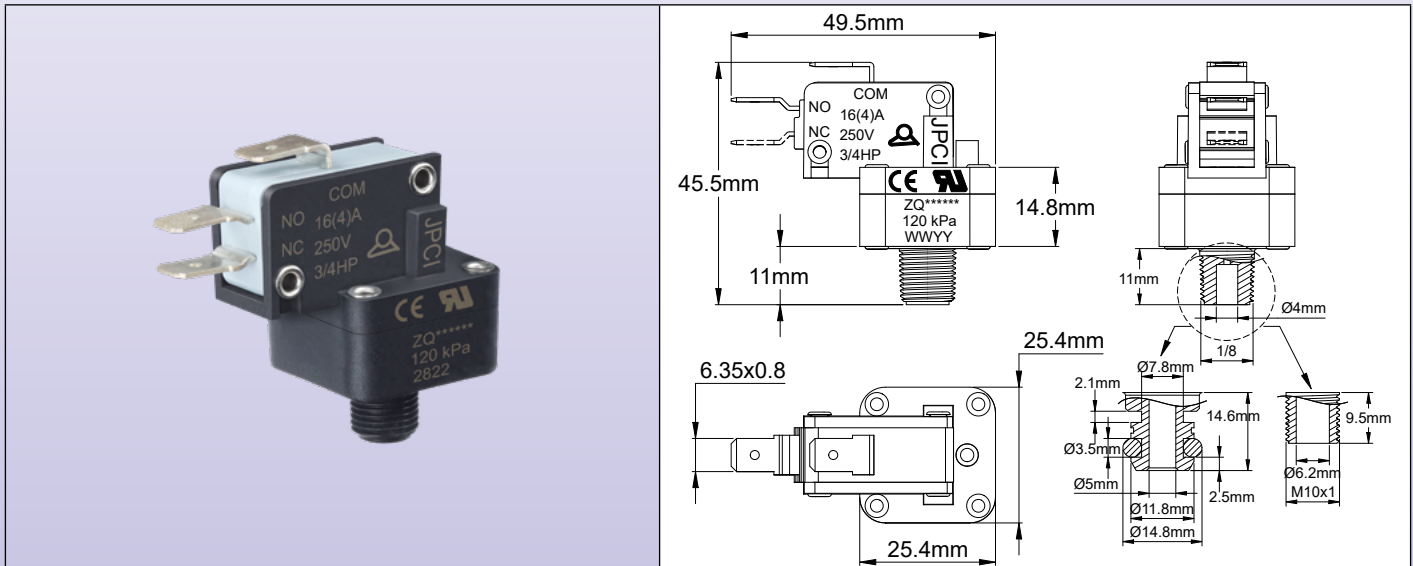


Presostatos para presión positiva



Presostato **unipolar** con contacto de acción rápida. Punto de consigna no ajustable. Contacto SPDT. Numerosas dimensiones de racores disponibles

Racor	Potencia eléctrica máxima	Presión mínima de calibración	Valor máximo de calibración	Tipo
PA66	SPDT, 16 A 250 VCA	7 kPa (70 mbar, 1 PSI).	3 bar (0.3 Mpa, 43 PSI)	ZQ



Principales aplicaciones :

Detección de la presión mínima del agua en calentadores de agua, calderas; calentadores de balneoterapia, jacuzzi y piscinas, detección de obstrucción de filtros de piscinas y otras aplicaciones eléctricas domésticas.

Membranas: EPDM, diá. 22 mm. Silicona bajo pedido

Fluido: agua o aire

Racor: PA66

Carcasa: PA66, UL 94 VO

Contacto: SPDT, acción rápida

Potencia eléctrica: 16(4) A 125/250 VCA; ½HP 125 VCA; ¾ HP 250 VCA. (Disponible hasta 22(8) A 250 VCA, 2 HP 250 VCA)

Acción: momentánea

Calibración del punto de consigna: calibrado y sellado en fábrica, no ajustable in situ

Límites de calibración del punto de consigna: de 7 a 300 kPa (70 a 3000 mbar, 1 a 43 PSI)

Conexión eléctrica: terminales de conexión rápida de 6,35 × 0,8 mm

Presión de rotura: >15 bar (1.5 Mpa, 217 PSI)

Límites de temperatura ambiente: agua: 0 a 85 °C (32 a 185 °F), aire: -10 ~ 85 °C (14° a 185 °F)

Valor máximo de calibración: 3 bar (0.3 Mpa, 43 PSI)

Certificación: UL 508

Números de pieza

Puerto de presión	Calibración					
	20 kPa (200 mbar, 2,9 PSI)	40 kPa (400 mbar, 5,8 PSI)	60 kPa (600 mbar, 8,7 PSI)	80 kPa (800 mbar, 11,6 PSI)	100 kPa (1000 mbar, 14,5 PSI)	120 kPa (1200 mbar, 17,4 PSI)
½" NPT	ZQ2038U502000000	ZQ2038U504000000	ZQ2038U506000000	ZQ2038U508000000	ZQ2038U50A000000	ZQ2038U50A200000
½" BSPT	ZQ203GU502000000	ZQ203GU504000000	ZQ203GU506000000	ZQ203GU508000000	ZQ203GU50A000000	ZQ203GU50A200000
M10x1	ZQ203MU502000000	ZQ203MU504000000	ZQ203MU506000000	ZQ203MU508000000	ZQ203MU50A000000	ZQ203MU50A200000
Instalación a presión	ZQ203TU502000000	ZQ203TU504000000	ZQ203TU506000000	ZQ203TU508000000	ZQ203TU50A000000	ZQ203TU50A200000